

Eristysvian paikannusjärjestelmä lääkintätiloihin

IMD: FLI-01, CTM-01



UUTUUS!

UUSI eristysvikojen paikannusjärjestelmä FLI-01 ja CTM-01 lääkintätilojen IT-verkkoihin!

- FLI-01 vianpaikannussignaalin injektointiin
- CTM-01 vianpaikannussignaalin havaitsemiseen 6 kanavassa
- IM-01.MED-/FLI-01-järjestelmään voidaan kytkeä max. 8 CTM-01-laitetta
- Toisin sanoen kerralla pystytään valvomaan jopa 48 piiriä

Paikannetun eristysvian sijainti näkyy siinä CTM-01-laitteessa, joka on havainnut vian. Kyseisen CTM-01-laitteen tunnus näkyy FLI-01-laitteessa. Paikannetun eristysvian tarkka sijainti näkyy myös IM-01.MED-laitteessa.

Käyttöjännitteen tekniset tiedot

Nimellisjännite	12 VDC
Nimellisvirta	FLI-01: 38 mA, CTM-01: 15 mA

Mittauksen tekniset tiedot

Paikannusvirta	max. 0,5 mA
Paikannuksen herkkyys	80 uA
Vasteaika	max. 42 s

Hälytyskosketin (potentialivapaa vaihtokosketin)

Hälytyskosketin	IM-01.MED
-----------------	-----------

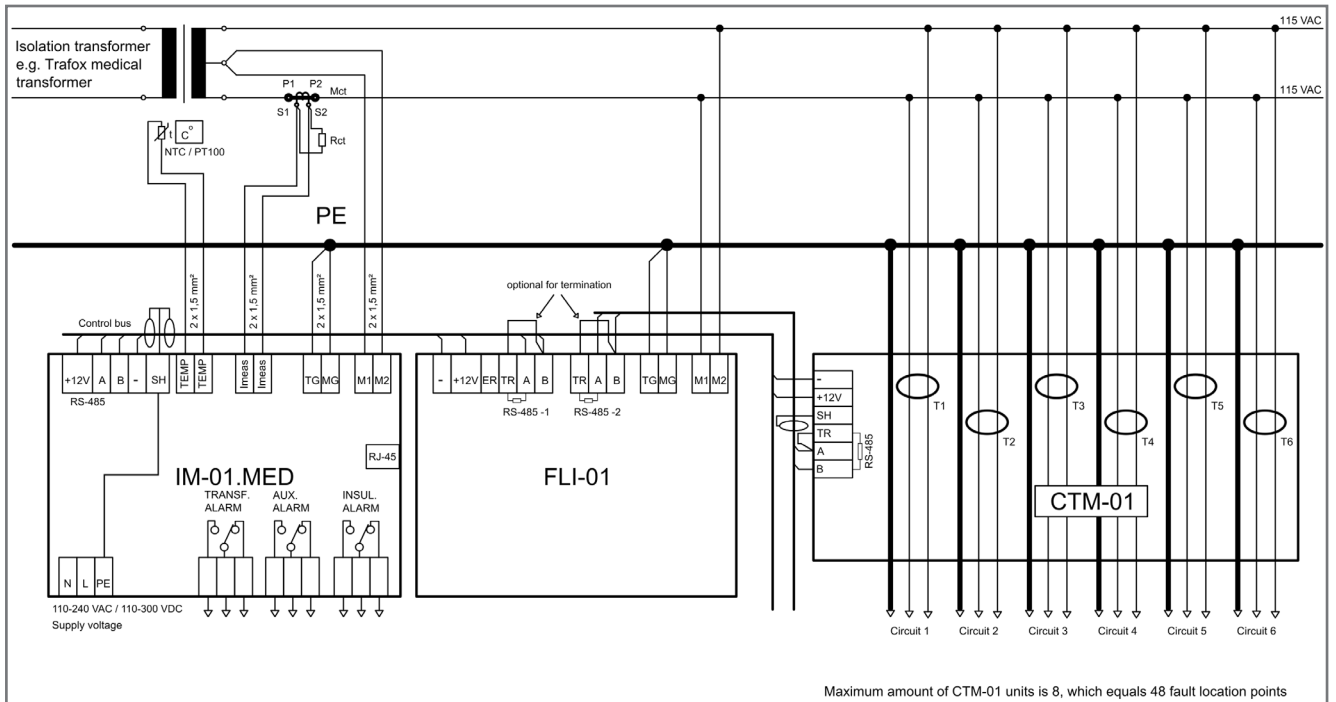
Standardit

Mittaukset	IEC 61557-9
Turvallisuus	IEC 61010
EMC	IEC 61326-2-4, CISPR 11 / EN55011, IEC61000-4-2, IEC61000-4-3, IEC61000-4-4, IEC61000-4-5, IEC61000-4-6

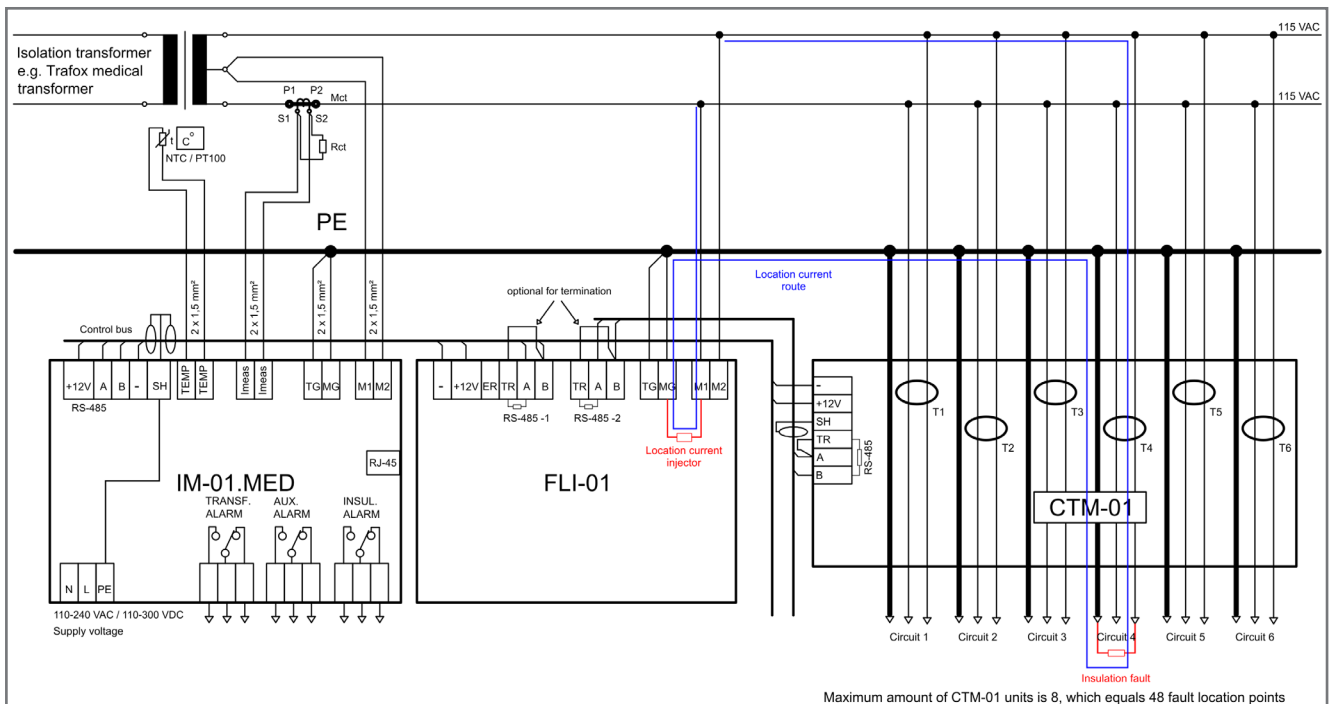
Yleistä

Mitat (L x P x S)	FLI-01 53,5 x 110 x 62 mm CTM-01 181 x 90 x 75 mm sisäreiän Ø 10mm
Kotelon materiaali	Muovi
Kiinnitystapa	DIN-kiskokiinnike

Kytentäkaavio



Vianpaikannusvirran kulkureitti



Muuntosähkö

Trafox is a brand of Muuntosähkö Oy. We develop, manufacture and customise high-quality transformers, chokes, filters and Trafox Superintend® monitoring devices for a large number of applications.

MUUNTOSÄHKÖ OY TRAFIX

P.O. Box 10 | FI-00621 Helsinki | Tel. +358 207 933 700 | Fax +358 207 933 746 | sales@trafox.fi



www.trafox.fi