

## Sine Filter

### 10-460A SERIEN, TYP SINE

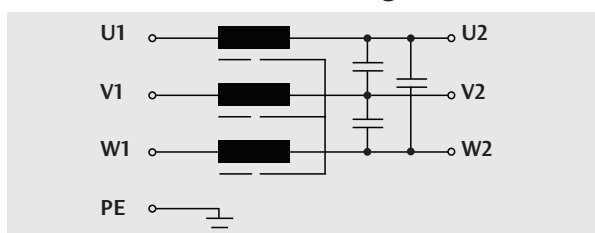


10-460A

#### FILTER-SERIE ZUM SCHUTZ VON MOTOREN

- Beseitigt die zusätzlichen Spannungsbeanspruchungen aus der Ausgangsspannung.
- Erhöht die Lebensdauer des Motors
- Die Sine-Filter reduzieren den Isolierungsstress der Motoren durch Filtern die Ausgangsspannung des Frequenzumrichters. Der reduzierte Stress erhöht Lebensdauer von Motorwicklungen.
- Die Sine-Filter können mit längeren Kabellängen verwendet werden als die dU/dt-Filter. Sine-Filter sind für Schaltfrequenzen von 1,5 - 4,0 KHz ausgelegt.
- Die Sine-Filter können auch in Retrofit-Anwendungen eingesetzt werden, bei denen der Motor nicht zur Verwendung mit einem Frequenzumrichter konzipiert ist.

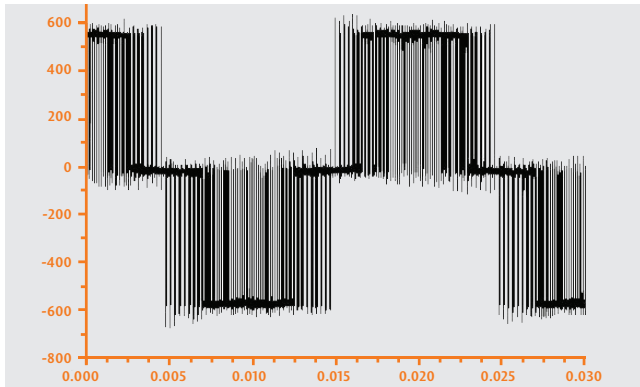
#### Schematische Darstellung



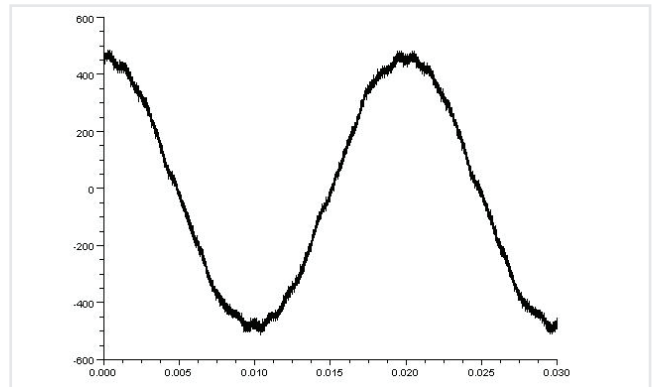
#### Technische Spezifikationen

Normen	IEC 61558-2-20, CE, RoHs, UL/Ur	Max. Kabellänge	Keine Grenze
Entwurf	Open frame design	Spannungsverlust	~ 6 % bei Nennstrom
Spannungsbereich	380...500 V ±10%	Umgebungstemperatur	40 Grad C in Betrieb
Frequenzbereich für Motorstrom	0-70 Hz	Luftfeuchtigkeit	< 95 % RH, keine Kondensation
Schaltfrequenz	380 - 500 V 1,5 - 4,0 kHz	Schutzart	IP00
Max. Restspannungswelligkeit	40 V p-p	Materialien	UL gelistete

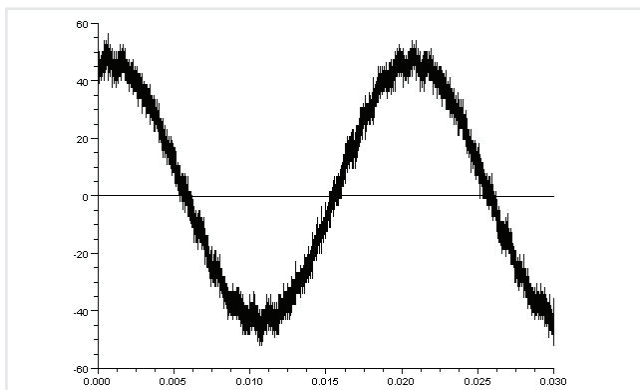
Die Wellenform der Umrichterspannung Ohne Sine-Filter



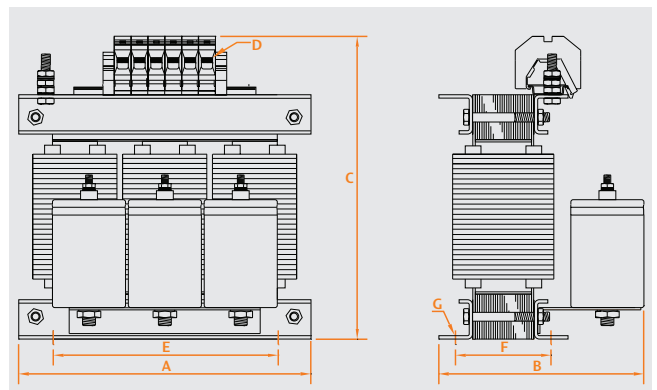
Die Wellenform der Motorspannung mit Sine-Filter



Die Wellenform des Motorstroms mit Sine-Filter



Mechanische Daten 10A - 410A



Bestellnummer	Nennstrom [A]	A [mm]	B [mm]	C [mm]	D [mm <sup>2</sup> ]	E [mm]	F [mm]	G [mm]	Gewicht [kg]	Verluste [W]
SINE10	10	178	125	188	10 mm <sup>2</sup>	120	70	8x15	6,40	70
SINE18	18	225	165	250	10 mm <sup>2</sup>	175	75	10x13	13,00	135
SINE32	32	232	175	270	35 mm <sup>2</sup>	174	80	11x15	19,70	195
SINE48	48	260	205	260	35 mm <sup>2</sup>	200	109	10x13	25,00	255
SINE75	75	350	350	292	Ø9 mm	250	125	11x20	42,00	330
SINE110	110	400	350	370	Ø11 mm	250	145	11x20	66,00	390
SINE180	180	475	385	380	Ø11 mm	300	160	11x20	105,00	500
SINE270	270	495	430	435	-	465	160	11x20	134,30	640
SINE410	410	495	464	496	-	465	200	11x20	188,00	880
SINE460	460	495	470	505	-	465	200	11x20	200,70	

## Muuntosähkö

Trafox is a brand of Muuntosähkö Oy. We develop, manufacture and customise high-quality transformers, chokes, filters and Trafox Superintend® monitoring devices for a large number of applications.

MUUNTOSÄHKÖ OY TRAFIX

P.O. Box 10 | FI-00621 Helsinki | Tel. +358 207 933 700 | Fax +358 207 933 746 | sales@trafox.fi



www.trafox.fi